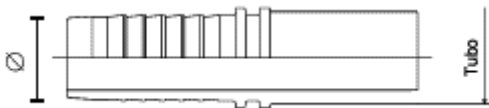


## TERMINAL PENSADO RETO PONTA LISA SÉRIE LEVE - NORMA DIN 2353

Terminal reto ponta lisa para montagem com porca e anilha.  
Material: Aço carbono bicromatizado

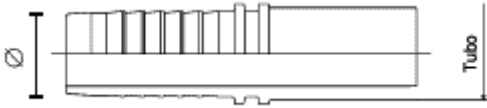


Série	Ø		Tubo	Código Novo	Código Antigo
	Pol	Bitola			
<b>SÉRIE LEVE</b>	1/4"	-4	6	XX020011X-06-04	100PL-06-04
	5/16"	-5	10	XX020011X-10-05	100PL-10-05
	3/8"	-6	10	XX020011X-10-06	100PL-10-06
	3/8"	-6	12	XX020011X-12-06	100PL-12-06
	3/8"	-6	15	XX020011X-15-06	100PL-15-06
	1/2"	-8	12	XX020011X-12-08	100PL-12-08
	1/2"	-8	15	XX020011X-15-08	100PL-15-08
	1/2"	-8	18	XX020011X-18-08	100PL-18-08
	5/8"	-10	18	XX020011X-18-10	100PL-18-10
	5/8"	-10	22	XX020011X-22-10	100PL-22-10
	3/4"	-12	22	XX020011X-22-12	100PL-22-12
	1"	-16	28	XX020011X-28-16	100PL-28-16
	1.1/4"	-20	35	XX020011X-35-20	100PL-35-20
	1.1/2"	-24	42	XX020011X-42-24	100PL-42-24

Este código refere-se somente ao pino, sem a capa

## TERMINAL PENSADO RETO PONTA LISA SÉRIE PESADA - NORMA DIN 2353

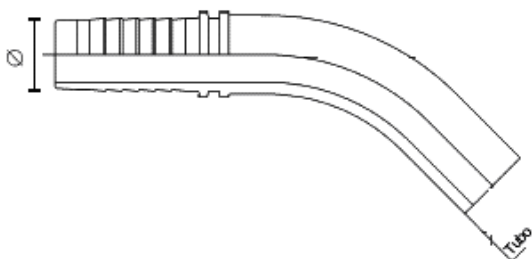
Terminal reto ponta lisa para montagem com porca e anilha.  
Material: Aço carbono bicromatizado



Série	Ø		Tubo	Código Novo	Código Antigo
	Pol	Bitola			
<b>SÉRIE PESADA</b>	1/4"	-4	8	XX020011X-08-04	100PL-08-04
	1/4"	-4	10	XX020011X-10-04	100PL-10-04
	1/4"	-4	12	XX020011X-12-04	100PL-12-04
	5/16"	-5	12	XX020011X-12-05	100PL-12-05
	3/8"	-6	14	XX020011X-14-06	100PL-14-06
	1/2"	-8	14	XX020011X-14-08	100PL-14-08
	1/2"	-8	16	XX020011X-16-08	100PL-16-08
	5/8"	-10	20	XX020011X-20-10	100PL-20-10
	3/4"	-12	20	XX020011X-20-12	100PL-20-12
	3/4"	-12	25	XX020011X-25-12	100PL-25-12
	1"	-16	25	XX020011X-25-16	100PL-25-16
	1"	-16	30	XX020011X-30-16	100PL-30-16
	1"	-16	38	XX020011X-38-16	100PL-38-16
	1.1/4"	-20	30	XX020011X-30-20	100PL-30-20
	1.1/4"	-20	38	XX020011X-38-20	100PL-38-20
1.1/2"	-24	38	XX020011X-38-24	100PL-38-24	

Este código refere-se somente ao pino, sem a capa

## TERMINAL PENSADO 45° PONTA LISA SÉRIES LEVE/PESADA - NORMA DIN 2353

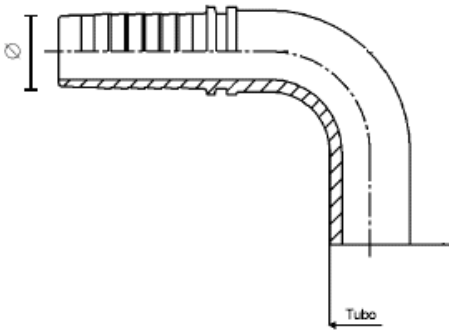


Terminal 45° ponta lisa para montagem com porca e anilha.  
Material: Aço carbono bicromatizado

Série	Ø		Tubo	Código Novo	Código Antigo
	Pol	Bitola			
SÉRIE LEVE	1/4"	-4	6	XX024011X-06-04	145PL-06-04
	5/16"	-5	10	XX024011X-10-05	145PL-10-05
	3/8"	-6	10	XX024011X-10-06	145PL-10-06
	3/8"	-6	12	XX024011X-12-06	145PL-12-06
	1/2"	-8	15	XX024011X-15-08	145PL-15-08
	1/2"	-8	18	XX024011X-18-08	145PL-18-08
	5/8"	-10	18	XX024011X-18-10	145PL-18-10
	3/4"	-12	22	XX024011X-22-12	145PL-22-12
	1"	-16	28	XX024011X-28-16	145PL-28-16
SÉRIE PESADA	1/4"	-4	8	XX024011X-08-04	145PL-08-04
	1/4"	-4	10	XX024011X-10-04	145PL-10-04
	3/8"	-6	14	XX024011X-14-06	145PL-14-06
	1/2"	-8	14	XX024011X-14-08	145PL-14-08
	1/2"	-8	16	XX024011X-16-08	145PL-16-08
	5/8"	-10	20	XX024011X-20-10	145PL-20-10
	3/4"	-12	25	XX024011X-25-12	145PL-25-12
	1"	-16	25	XX024011X-25-16	145PL-25-16

Este código refere-se somente ao pino, sem a capa

## TERMINAL PENSADO 90° PONTA LISA SÉRIE LEVE - NORMA DIN 2353



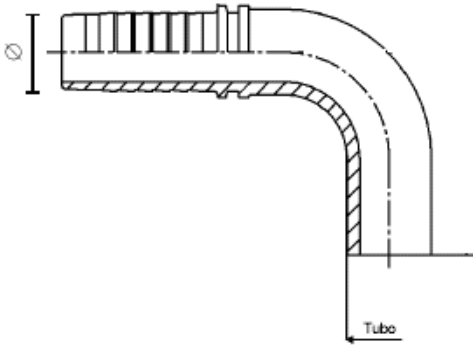
Terminal 90° ponta lisa para montagem com porca e anilha.

Material: Aço carbono bicromatizado

Série	Ø		Tubo	Código Novo	Código Antigo
	Pol	Bitola			
<b>SÉRIE LEVE</b>	1/4"	-4	6	XX029011X-06-04	190PL-06-04
	5/16"	-5	10	XX029011X-10-05	190PL-10-05
	3/8"	-6	10	XX029011X-10-06	190PL-10-06
	3/8"	-6	12	XX029011X-12-06	190PL-12-06
	1/2"	-8	15	XX029011X-15-08	190PL-15-08
	1/2"	-8	18	XX029011X-18-08	190PL-18-08
	5/8"	-10	18	XX029011X-18-10	190PL-18-10
	5/8"	-10	22	XX029011X-22-10	190PL-22-10
	3/4"	-12	22	XX029011X-22-12	190PL-22-12
	1"	-16	28	XX029011X-28-16	190PL-28-16
	1.1/4"	-20	35	XX029011X-35-20	190PL-35-20

Este código refere-se somente ao pino, sem a capa

## TERMINAL PENSADO 90° PONTA LISA SÉRIE PESADO - NORMA DIN 2353



Terminal 90° ponta lisa para montagem com porca e anilha.  
Material: Aço carbono bicromatizado

Série	Ø		Tubo	Código Novo	Código Antigo
	Pol	Bitola			
<b>SÉRIE PESADA</b>	1/4"	-4	8	XX029011X-08-04	190PL-08-04
	1/4"	-4	10	XX029011X-10-04	190PL-10-04
	1/4"	-4	12	XX029011X-12-04	190PL-12-04
	5/16"	-5	12	XX029011X-12-05	190PL-12-05
	3/8"	-6	14	XX029011X-14-06	190PL-14-06
	1/2"	-8	14	XX029011X-14-08	190PL-14-08
	1/2"	-8	16	XX029011X-16-08	190PL-16-08
	5/8"	-10	20	XX029011X-20-10	190PL-20-10
	3/4"	-12	20	XX029011X-20-12	190PL-20-12
	3/4"	-12	25	XX029011X-25-12	190PL-25-12
	1"	-16	25	XX029011X-25-16	190PL-25-16
	1"	-16	30	XX029011X-30-16	190PL-30-16

Este código refere-se somente ao pino, sem a capa